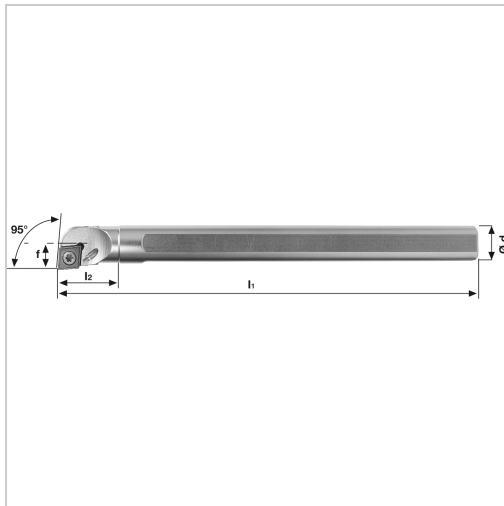




Bohrstange SCLC 95° IK Innenbearbeitung für CC.. 06.. WSP AH10KSCLCR06 HSS-Schaft rechts

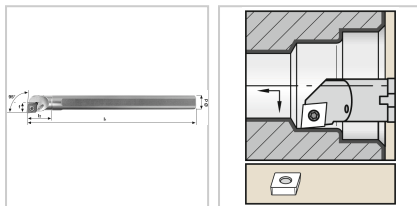


176,48 €

Prices excl. VAT plus shipping costs

Art nr.: **190002RAH10K06**

positive Bohrstange mit Innenkühlung für besseren Spanabtransport, HSS-Schaft begünstigt Schwingungsdämpfung



Properties

Bearbeitungsverfahren:	Innendrehen
Einsatz:	zum Plan- und Längsdrehen auf CNC- und konventionellen Maschinen
Ersatzteile:	19S6EY Spannschraube
Form des Schaftes:	Zylinder
IK:	ja
Material:	HSS
Norm:	Werksnorm
Passend zu:	WSP CC.. 06..
Y (°):	95
l2 (mm):	20

Variants

Code	d (mm)	Ausführung	f (mm)	l1 (mm)	Dmin (mm)	ISO-Code	PU	Price/PU
190002R AH08K06	8	rechts	5	125	10	AH08KSC LCR06	1 piece	€176.48
190002LA H08K06	8	links	5	125	10	AH08KSC LCL06	1 piece	€176.48
190002R AH10K06	10	rechts	6	125	12	AH10KSC LCR06	1 piece	€176.48
190002LA H10K06	10	links	6	125	12	AH10KSC LCL06	1 piece	€176.48
190002R AH12M06	12	rechts	7	150	14	AH12MS CLCR06	1 piece	€204.56
190002LA H12M06	12	links	7	150	14	AH12MS CLCL06	1 piece	€204.56