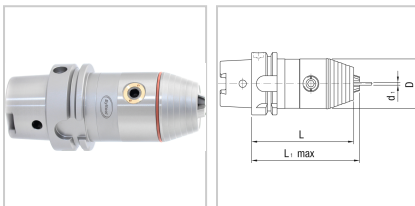
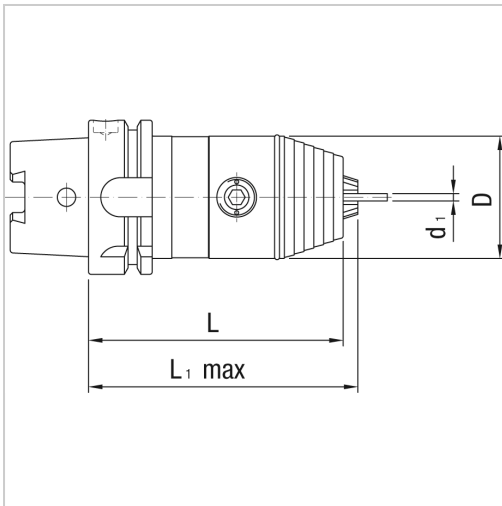




## Bohrfutter Präzision HSK63-A CNC IK D50mm L110mm DIN69893-A 0,5-13mm



**383,80 €**

Prices excl. VAT plus shipping costs

Art nr.: **236840,5-13**

hohe Rundlaufgenauigkeit von 0,03 mm bei 35 mm Ausspannlänge, höhere Haltemomente dienen als zusätzliche Sicherheit, drehrichtungsunabhängige Spannsicherheit, seitliche Spannung über einen Kegeltrieb mittels eines Sechskant-Quergriffschlüssels

### Lieferumfang:

- inklusive Dichtscheiben

### Hinweis:

Andere Größen auf Anfrage!

## Properties

<b>Einsatz:</b>	zur Aufnahme von Werkzeugen mit Zylinderschaft, für CNC-Maschinen und Bearbeitungszentren
<b>Form:</b>	A
<b>IK:</b>	ja
<b>Norm:</b>	DIN 69893
<b>Wuchtgüte:</b>	G6,3 25000

## Variants

Code	L (mm)	D (mm)	L1 (mm)	Spannber eich (mm)	Aufnahme	PU	Price/PU
<b>236840,5- 13</b>	<b>104</b>	<b>50</b>	<b>110</b>	<b>0,5 - 13</b>	<b>HSK 63-A</b>	<b>1 Stück</b>	<b>€383.80</b>
236850,5- 13	111	50	117	0,5 - 13	HSK 100-A	1 Stück	€463.60
236842,5- 16	109	57	115	2,5 - 16	HSK 63-A	1 Stück	€394.70
236852,5- 16	116	57	122	2,5 - 16	HSK 100-A	1 Stück	€486.20