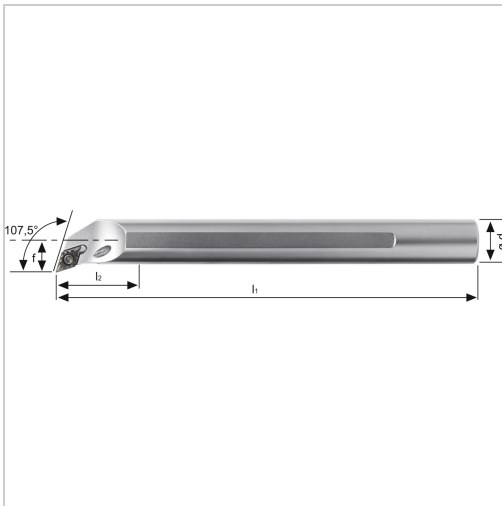




## Bohrstange SDQC 107,5° IK Innenbearbeitung für DC.. 07.. WSP A12LSDQCR07 Stahl-Schaft rechts

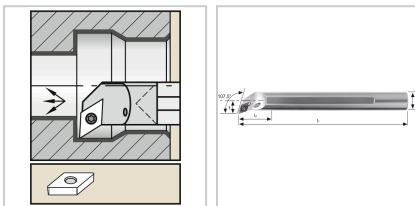


**96,50 €**

Prices excl. VAT plus shipping costs

Art nr.: **192906RA12L07**

positive Bohrstange mit Innenkühlung für besseren Spanabtransport



### Properties

<b>Bearbeitungsverfahren:</b>	Innendrehen
<b>Einsatz:</b>	zum Plan-, Kopier- und Längsdrehen auf CNC- und konventionellen Maschinen
<b>Ersatzteile:</b>	19S6EY Spannschraube
<b>Form des Schaftes:</b>	Zylinder
<b>IK:</b>	ja
<b>Material:</b>	stahl
<b>Norm:</b>	Werksnorm
<b>Passend zu:</b>	WSP DC.. 07..
<b>Y (°):</b>	107,5

## Variants

Code	d (mm)	f (mm)	ISO-Code	l1 (mm)	l2 (mm)	Ausführung	Dmin (mm)	PU	Price/PU
192906R A10K07	10	7	A10KSD QCR07	125	16	rechts	14	1 piece	€96.50
192906L A10K07	10	7	A10KSD QCL07	125	16	links	14	1 piece	€96.50
<b>192906R A12L07</b>	<b>12</b>	<b>9</b>	<b>A12LSD QCR07</b>	<b>140</b>	<b>20</b>	<b>rechts</b>	<b>17</b>	<b>1 piece</b>	<b>€96.50</b>
192906L A12L07	12	9	A12LSD QCL07	140	20	links	17	1 piece	€96.50
192906R A16Q07	16	11	A16QSD QCR07	180	25	rechts	22	1 piece	€111.90
192906L A16Q07	16	11	A16QSD QCL07	180	25	links	22	1 piece	€111.90