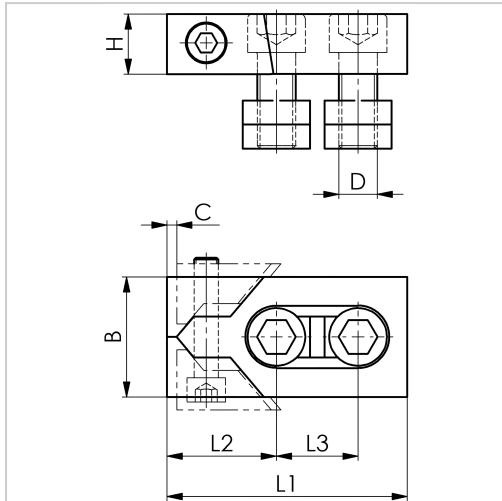




Tiefspanbacke "Bulle" M16 18mm



Nut mm	B mm	C mm	L1 mm	L2 mm	L3 mm
12	40	3	80	39	26
14	40	3	80	39	26
18	50	4	100	46	34
20	50	4	100	46	34
22	78	5	140	65	50



159,90 €

Prices excl. VAT plus shipping costs

Art nr.: **2670018**

vergütet, im Brünierton angelassen, Backen spannen durch Keilwirkung gleichzeitig nach vorn und unten

Lieferumfang:

- komplett mit Befestigungsschrauben DIN 912 10.9
- Muttern für T-Nuten DIN 508
- Sechskantschraubendreher ISO 2936

Hinweis:

Weitere technische Daten finden Sie im Internet www.eylshop.de!

Properties

Ausführung:	Paar
VPE:	2

Variants

Code	H (mm)	F2 (kN)	Gewinde	F1 (kN)	Nut (mm)	PU	Price/PU
2670012	20	0,6	M10	16	12	1 Paar	€112.00
2670014	20	0,9	M12	22	14	1 Paar	€123.00
2670018	25	1,4	M16	36	18	1 Paar	€159.90

Code	H (mm)	F2 (kN)	Gewinde	F1 (kN)	Nut (mm)	PU	Price/PU
2670020	25	1,4	M16	36	20	1 Paar	€170.50
2670022	30	1,4	M20	36	22	1 Paar	€286.10