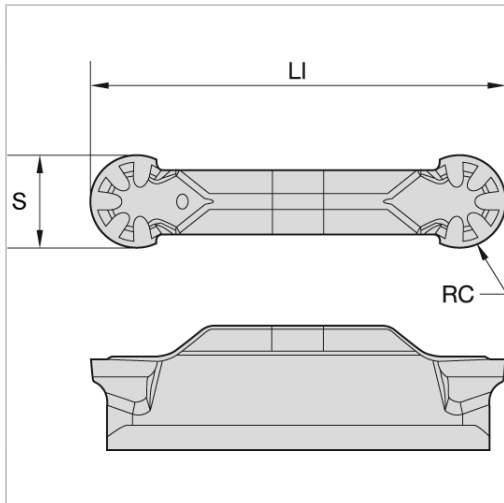




## Stecheinsatz WMT-U-PC™ mit Radius, WU25PT 4mm



# WIDIA

## 23,70 €

Prices excl. VAT plus shipping costs

Art nr.: **1996064**

**Hinweis:**

Präzisionsausführung auf Anfrage!

### Properties

<b>Ausführung:</b>	gepresst
<b>Beschichtung:</b>	TiAlN
<b>Einsatz:</b>	zum Einstecken, Abstecken und Stechkopierdrehen
<b>Einsatzgebiet:</b>	Edelstahl, Nichteisenmetalle, Sonderlegierungen
<b>Norm:</b>	Werksnorm
<b>Schneidstoff:</b>	WU25PT
<b>Spanbrecher:</b>	Ja

### Variants

Code	S (mm)	Länge des Schneidkörpers (mm)	für Größe	Radius (mm)	PU	Price/PU
1996063	3,05	25,53	3	1,53	1 Stück	€22.30
<b>1996064</b>	<b>4,05</b>	<b>25,58</b>	<b>4</b>	<b>2,03</b>	<b>1 Stück</b>	<b>€23.70</b>

Code	S (mm)	Länge des Schneidkörp ers (mm)	für Größe	Radius (mm)	PU	Price/PU
1996065	5,05	29,01	5	2,53	1 Stück	€26.65
1996066	6,05	28,77	6	3,03	1 Stück	€29.30
1996068	8,05	29,22	8	4,03	1 Stück	€33.20