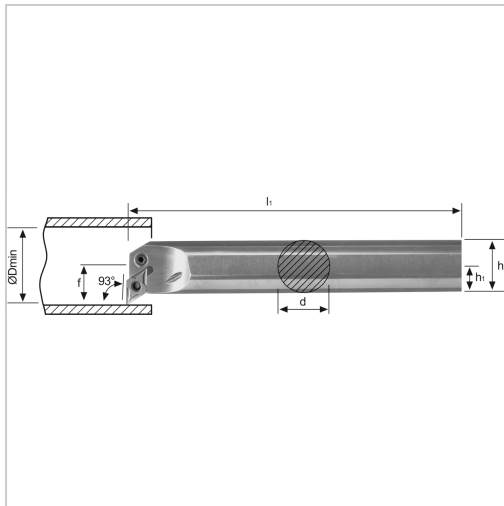




## Bohrstange PDUN 93° IK Innenbearbeitung für DN.. 11.. WSP A20QPDUNL11 Stahl-Schaft links



**202,80 €**

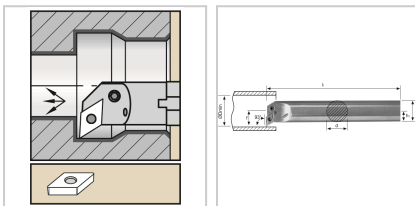
Prices excl. VAT plus shipping costs

Art nr.: **196502LA20Q11**

negative Bohrstange mit Innenkühlung für besseren Spanabtransport

**Hinweis:**

Auf Anfrage auch mit Spannpratze (D-Klemmung) lieferbar!



### Properties

<b>Bearbeitungsverfahren:</b>	Innendrehen
<b>Einsatz:</b>	zum Plan-, Kopier- und Längsdrehen auf CNC- und konventionellen Maschinen
<b>Form des Schaftes:</b>	Zylinder
<b>IK:</b>	ja
<b>Material:</b>	stahl
<b>Norm:</b>	Werksnorm
<b>Passend zu:</b>	WSP DN.. 11..
<b>Y (°):</b>	93

## Variants

Code	Dmin (mm)	ISO-Code	Ausführung	d (mm)	f (mm)	Ersatzteile	l1 (mm)	PU	Price/PU
196502R A20Q11	27	A20QPD UNR11	rechts	20	16	19K3EY Kniehebel, 19S10EY Spannschraube	180	1 Stück	€202.80
<b>196502L A20Q11</b>	<b>27</b>	<b>A20QPD UNL11</b>	<b>links</b>	<b>20</b>	<b>16</b>	<b>19K3EY Kniehebel, 19S10EY Spannschraube</b>	<b>180</b>	<b>1 Stück</b>	<b>€202.80</b>
196502R A25R11	32	A25RPD UNR11	rechts	25	18,5	19H2EY Hülse, 19K2EY Kniehebel, 19S9EY Spannschraube, 19U5EY Unterlegplatte	200	1 Stück	€236.30
196502L A25R11	32	A25RPD UNL11	links	25	18,5	19H2EY Hülse, 19K2EY Kniehebel, 19S9EY Spannschraube, 19U5EY Unterlegplatte	200	1 Stück	€236.30