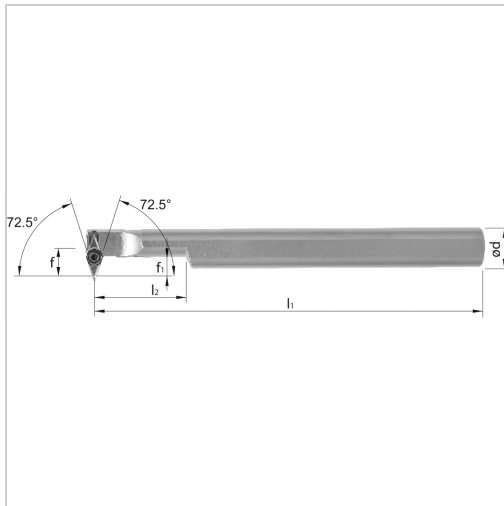




Bohrstange SVVC 72,5° IK Innenbearbeitung für VC.. 11.. WSP A16MSVVCL11 Stahl-Schaft links

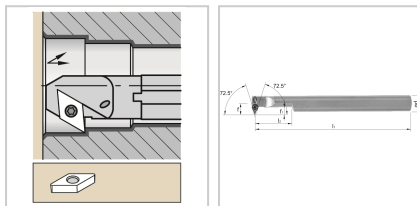


166,30 €

Prices excl. VAT plus shipping costs

Art nr.: 196025LA16M11

positive Bohrstange mit Innenkühlung für besseren Spanabtransport



Properties

Bearbeitungsverfahren:	Innendrehen
Dmin (mm):	23
Einsatz:	zum Plan-, Kopier- und Längsdrehen auf CNC- und konventionellen Maschinen
Ersatzteile:	19S6EY Spannschraube
Form des Schaftes:	Zylinder
IK:	ja
Material:	stahl
Norm:	Werksnorm
Passend zu:	WSP VC.. 11..
Y (°):	72,5

d (mm):	16
f (mm):	13,9
l1 (mm):	150
l2 (mm):	40

Variants

Code	ISO-Code	Ausführung	PU	Price/PU
196025RA16M11	A16MSVCR11	rechts	1 Stück	€166.30
196025LA16M11	A16MSVCL11	links	1 Stück	€166.30