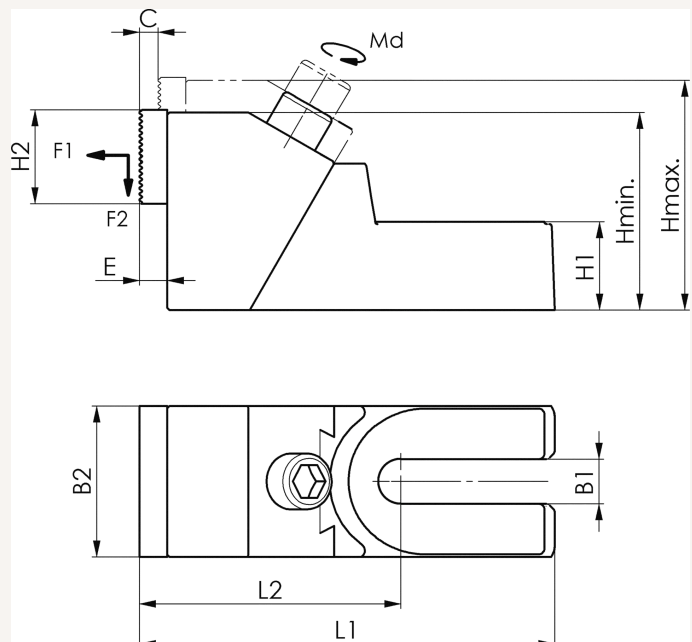




Stabilspannbacke Nut 12, 14, 16, 18mm H85-99mm Gr. 1

Art nr.: 267101

Grundkörper aus Temperguss, Spannbacken einsatzgehärtet, Spannbacken umdrehbar mit glatter Seite für bearbeitete Werkstücke und geriffelter Seite für rohe Spannflächen, hohe Bauart mit exakter Prismenführung, ohne Sechskantschraubendreher und Befestigungsschraube, angegebene Spannkräfte werden bei optimaler Auslegung der Befestigungsschrauben und Ausnutzung des max. zulässigen Drehmoments erreicht, Niederzugkraft F2 wird bei einer glatten Werkstückoberfläche erreicht, durch die große Spannfläche eignen sich diese stabilen Spannbacken zum seitlichen Spannen hoher Werkstücke



Variante	Nutbreite mm	Spannkraft	
		F1 kN	F2 kN
1	12	8	1,2
	14	15	2,2
	16	20	3
	18	28	4,2
2	20	25	4,5
	22	25	4,5
	24	32	4,8
	28	32	4,8
	30	36	5,4

Hinweis:

Weitere technische Daten finden Sie im Internet www.eylshop.de!

304,30 €

Technische Spezifikationen

