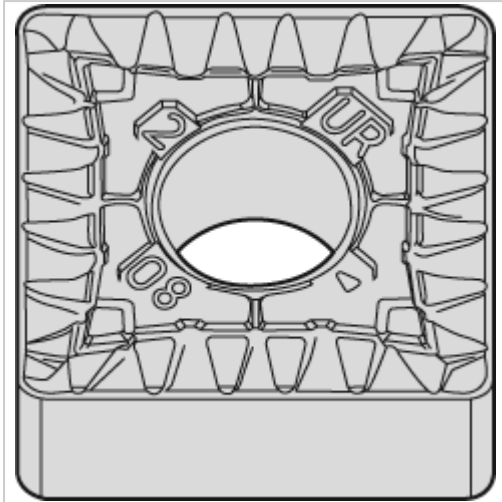




Wendeschneidplatte ZrCN SNMG 120408 UR WM25CT



WIDIA

10,35 €

Prices excl. VAT plus shipping costs

Art nr.: **1965793WM25CT**

Properties

Beschichtung:	ZrCN
Drehrichtung der Schneidplatte:	rechts
ISO-Code:	SNMG 120408 UR
Schnitt:	leicht unterbrochener schnitt
Spanbrecher:	Ja
Spanleitstufe:	UR

Variants

Code	Schneidstoff	PU	Price/PU
1965793WP25CT	WP25CT	1 pices	€10.35
1965793WM25CT	WM25CT	1 pices	€10.35