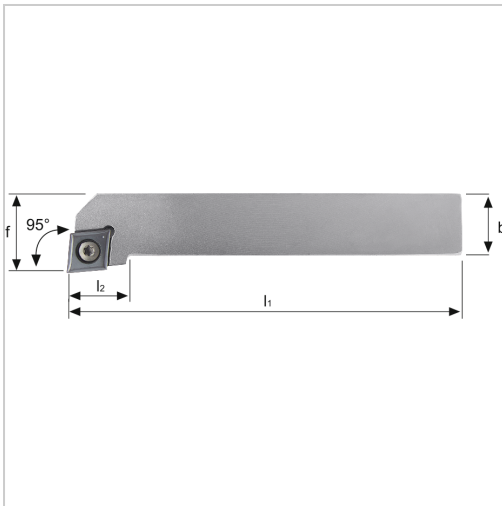




Klemmhalter SCLC 95° Außenbearbeitung für CC.. 06.. WSP SCLCR0808D06 rechts

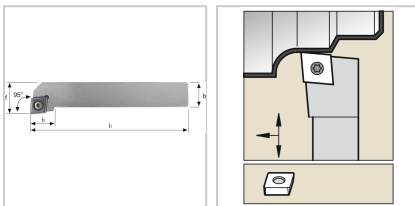


80,60 €

Prices excl. VAT plus shipping costs

Art nr.: **190000R0808D06**

positiver Klemmhalter



Properties

Bearbeitungsverfahren:	Außendrehen
Einsatz:	zum Plan- und Längsdrehen auf CNC- und konventionellen Maschinen
Ersatzteile:	19S5EY Spannschraube
Form des Schaftes:	4-kant
Norm:	Werksnorm
Passend zu:	WSP CC.. 06..
Y (°):	95

Variants

Code	l1 (mm)	f (mm)	Schaftbr eite (mm)	Schafth öhe (mm)	Ausführ ung	ISO- Code	l2 (mm)	PU	Price/PU
190000R 0808D06	60	10	8	8	rechts	SCLCR0 808D06	9	1 Stück	€80.60
190000L 0808D06	60	10	8	8	links	SCLCL0 808D06	9	1 Stück	€80.60
190000R 1010E06	70	12	10	10	rechts	SCLCR1 010E06	10	1 Stück	€80.60
190000L 1010E06	70	12	10	10	links	SCLCL1 010E06	10	1 Stück	€80.60