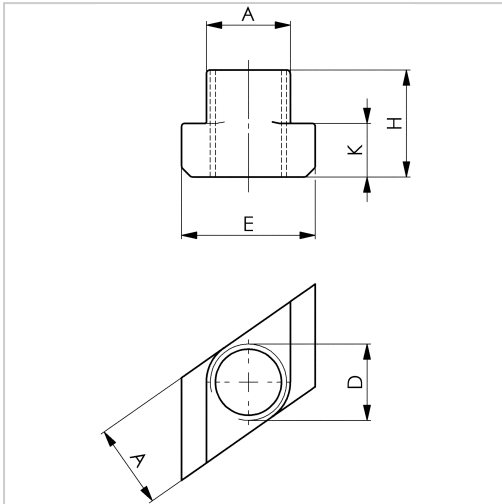




Mutter T-Nuten "Rhombus" M16 Nut 18mm Festigkeitsklasse 10

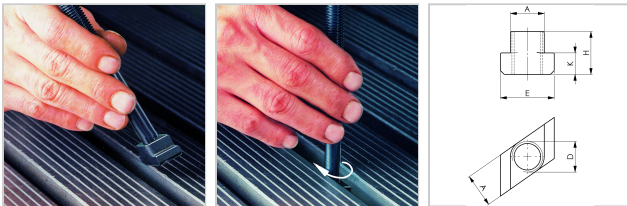


8,60 €

Prices excl. VAT plus shipping costs

Art nr.: **26440M16**

Vergütungsstahl



Properties

Einsatz:

die Rhombus-Muttern für T-Nuten können von oben eingesetzt werden, wenn seitliches Einführen nicht möglich ist

Norm:

DIN 510

Variants

Code	D	Nut (mm)	Festigkeitsklasse	H (mm)	E (mm)	A (mm)	K (mm)	PU	Price/PU
26440M12	M12	14	8	16	22	13,7	8	1 Stück	€7.40

Code	D	Nut(mm)	Festigke itsklass e	H (mm)	E (mm)	A (mm)	K (mm)	PU	Price/PU
26440M 16	M16	18	6	20	28	17,7	10	1 Stück	€8.60
26440M 20	M20	22	6	28	35	21,7	14	1 Stück	€13.40
26440M 24	M24	28	6	36	44	27,7	18	1 Stück	€22.40