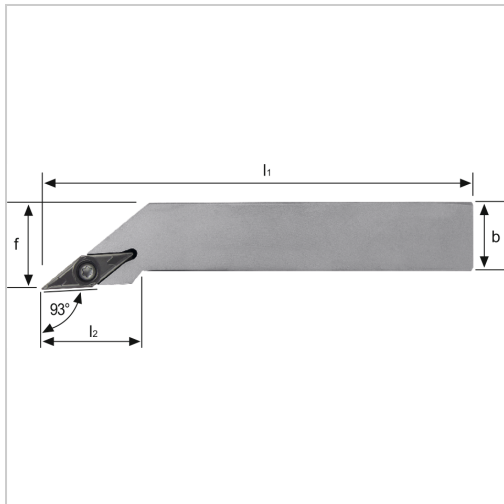




## Klemmhalter SVJB 93° Außenbearbeitung für VB.. 16.. WSP SVJBL2525M16 links

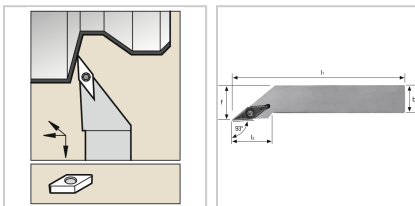


**107,40 €**

Prices excl. VAT plus shipping costs

Art nr.: **193606L2525M16**

positiver Klemmhalter



### Properties

<b>Bearbeitungsverfahren:</b>	Außendrehen
<b>Einsatz:</b>	zum Plan-, Kopier- und Längsdrehen auf CNC- und konventionellen Maschinen
<b>Ersatzteile:</b>	19G1EY Gewindebuchse/19S1EY Spanschraube/19U7EY Unterlegplatte
<b>Form des Schaftes:</b>	4-kant
<b>Norm:</b>	Werksnorm
<b>Passend zu:</b>	WSP VB.. 16..
<b>Y (°):</b>	93

## Variants

Code	Schafthöhe (mm)	Ausführung	f (mm)	Schaftbreite (mm)	ISO-Code	l2 (mm)	l1 (mm)	PU	Price/PU
193606R 2020K16	20	rechts	25	20	SVJBR2 020K16	29,5	125	1 Stück	€99.40
193606L 2020K16	20	links	25	20	SVJBL2 020K16	29,5	125	1 Stück	€99.40
193606R 2525M1 6	25	rechts	32	25	SVJBR2 525M16	33	150	1 Stück	€107.40
<b>193606L 2525M1 6</b>	<b>25</b>	<b>links</b>	<b>32</b>	<b>25</b>	<b>SVJBL2 525M16</b>	<b>33</b>	<b>150</b>	<b>1 Stück</b>	<b>€107.40</b>