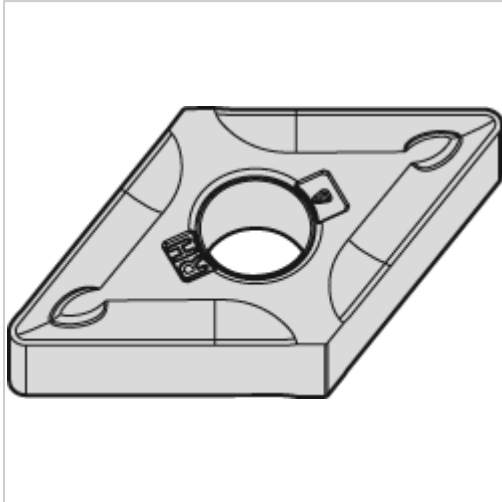




## Wendeschneidplatte ZrCN DNMG 150616 RH WP25CT



# WIDIA

## 14,20 €

Prices excl. VAT plus shipping costs

Art nr.: 196573WP25CT

### Properties

Bearbeitung:	Schruppen
Beschichtung:	ZrCN
Drehrichtung der Schneidplatte:	rechts
Einsatzgebiet:	cast iron, steel
Schnitt:	stark unterbrochener schnitt

### Variants

Code	ISO-Code	Schneidstoff	Spanbrecher	Spanleitstufe	PU	Price/PU
196573WP25CT	DNMG 150616 RH	WP25CT	-	-	1 pices	€14.20
196572WP25CT	DNMG 150612 RH	WP25CT	Ja	RH	1 pices	€14.20