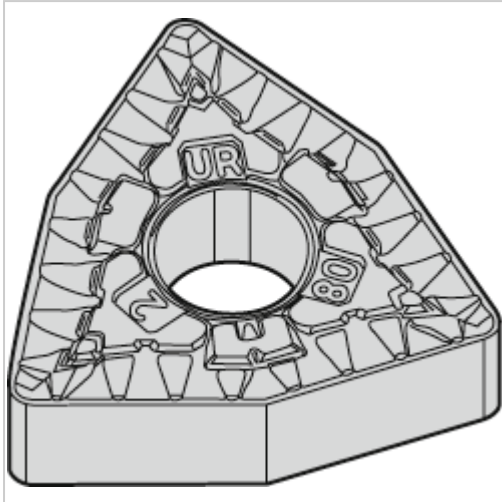




Wendeschneidplatte ZrCN WNMG 080408 UR WM25CT



WIDIA

11,40 €

Prices excl. VAT plus shipping costs

Art nr.: 197036WM25CT

Properties

Beschichtung:	ZrCN
Drehrichtung der Schneidplatte:	rechts
Schnitt:	leicht unterbrochener schnitt
Spanbrecher:	Ja
Spanleitstufe:	UR

Variants

Code	ISO-Code	Schneidstoff	PU	Price/PU
197036WP25CT	WNMG 080408 UR	WP25CT	1 piece	€11.40
197036WM25CT	WNMG 080408 UR	WM25CT	1 piece	€11.40
197037WP25CT	WNMG 0804012 UR	WP25CT	1 piece	€11.40
197037WM25CT	WNMG 0804012 UR	WM25CT	1 piece	€11.40