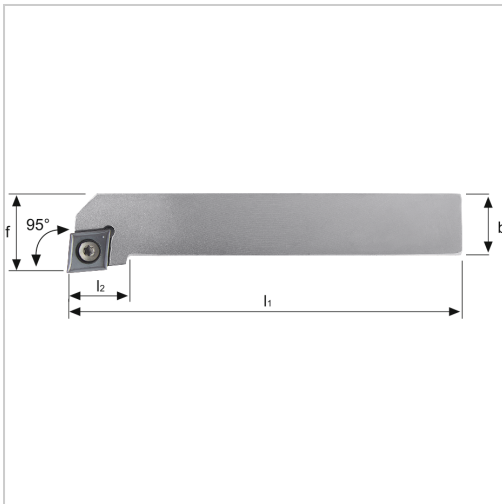




## Klemmhalter SCLC 95° Außenbearbeitung für CC.. 06.. WSP SCLCR1010E06 rechts

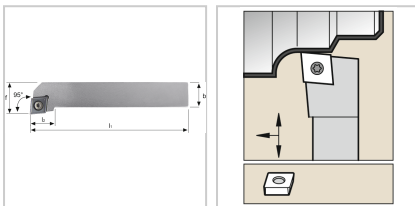


**80,60 €**

Prices excl. VAT plus shipping costs

Art nr.: **190000R1010E06**

positiver Klemmhalter



### Properties

<b>Bearbeitungsverfahren:</b>	Außendrehen
<b>Einsatz:</b>	zum Plan- und Längsdrehen auf CNC- und konventionellen Maschinen
<b>Ersatzteile:</b>	19S5EY Spannschraube
<b>Form des Schaftes:</b>	4-kant
<b>Norm:</b>	Werksnorm
<b>Passend zu:</b>	WSP CC.. 06..
<b>Y (°):</b>	95

## Variants

Code	l1 (mm)	f (mm)	Schaftbreite (mm)	Schafthöhe (mm)	Ausführung	ISO-Code	l2 (mm)	PU	Price/PU
190000R0808D06	60	10	8	8	rechts	SCLCR0808D06	9	1 Stück	€80.60
190000L0808D06	60	10	8	8	links	SCLCL0808D06	9	1 Stück	€80.60
<b>190000R1010E06</b>	<b>70</b>	<b>12</b>	<b>10</b>	<b>10</b>	<b>rechts</b>	<b>SCLCR1010E06</b>	<b>10</b>	<b>1 Stück</b>	<b>€80.60</b>
190000L1010E06	70	12	10	10	links	SCLCL1010E06	10	1 Stück	€80.60