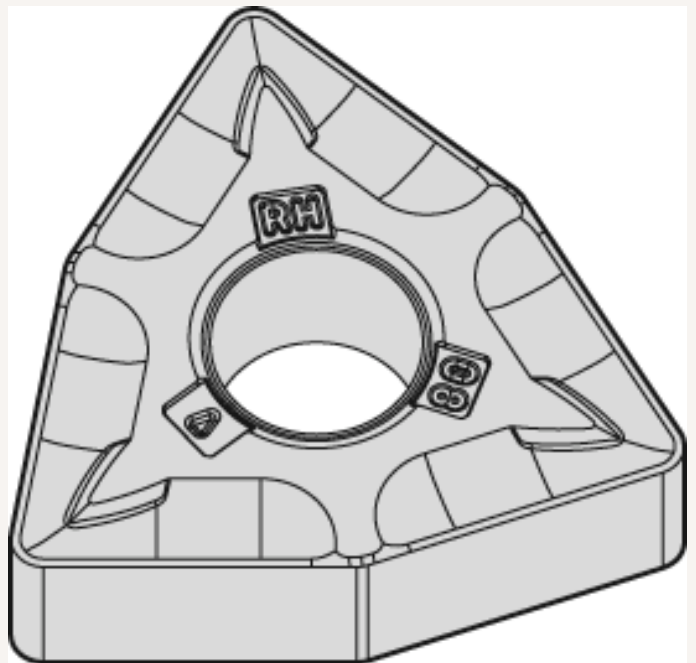




Wendeschneidplatte ZrCN WNMG 080408 RH WM25CT

Art nr.: 197041WM25CT

11,40 €



Technische Spezifikationen