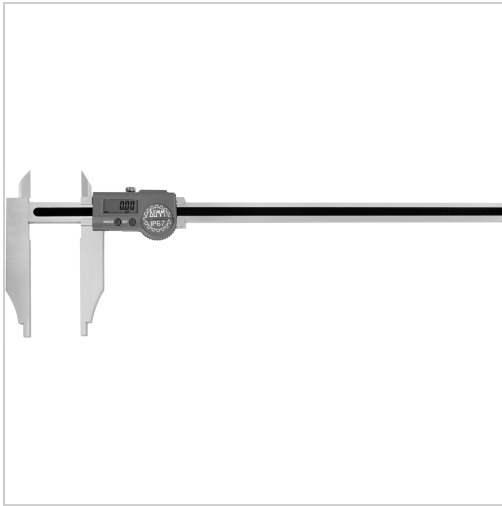




Werkstattmessschieber Digital IP67 Abl. 0,01mm mit Spitzen DIN862B mit DA MB400mm



686,80 €

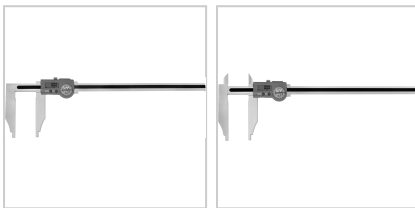
Prices excl. VAT plus shipping costs

Art nr.: **32189400**

gerundete Messflächen für Innenmaße,
Feststellschraube~schneidenförmige Messflächen für
Außenmaße

Lieferumfang:

Messschieber, Knopfzelle CR2032 und Etui



Properties

Ablesung (mm):	0,01
Anzeige:	LCD
Datenausgang:	Proximity
Kalibrierung:	K100
Lochmaßansatz (mm):	20
Material:	Edelstahl
Norm:	DIN 862E/DIN 862B
QuickStart:	Messschieber bleibt ständig messbereit, Nullsetzung nach dem Einschalten des Messschiebers entfällt
Schrifthöhe (mm):	8
Schutzart (IP):	IP67

Variants

Code	Ausführung	Schnabellänge (mm)	Messbereich (mm)	PU	Price/PU
32188300	ohne Messerspitzen	100	0 - 300	1 Stück	€529.90
32188400	ohne Messerspitzen	100	0 - 400	1 Stück	€604.70
32188500	ohne Messerspitzen	100	0 - 500	1 Stück	€650.80
32188600	ohne Messerspitzen	150	0 - 600	1 Stück	€1,416.00
32188800	ohne Messerspitzen	150	0 - 800	1 Stück	€1,659.70
321881000	ohne Messerspitzen	150	0 - 1000	1 Stück	€2,030.80
32189300	mit Messerspitzen	100	0 - 300	1 Stück	€618.50
32189400	mit Messerspitzen	100	0 - 400	1 Stück	€686.80
32189500	mit Messerspitzen	100	0 - 500	1 Stück	€733.90
32189600	mit Messerspitzen	150	0 - 600	1 Stück	€1,543.40
32189800	mit Messerspitzen	150	0 - 800	1 Stück	€1,902.50
321891000	mit Messerspitzen	150	0 - 1000	1 Stück	€2,293.90