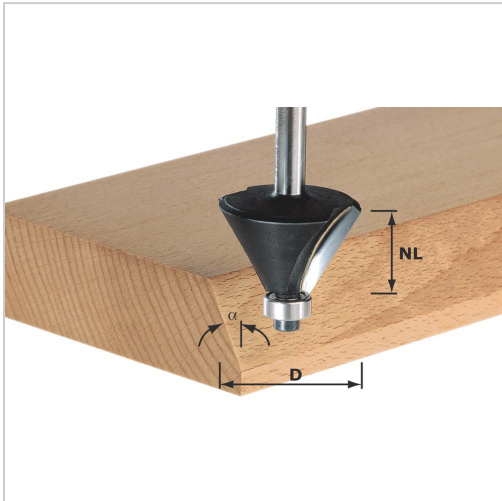




Fasfräser Kugellager HM NL11,5mm GL53mm Fasenwinkel 45° D36mm



FESTOOL

61,73 €

Prices excl. VAT plus shipping costs

Art nr.: **47177036**

Lieferumfang:

mit Kugellager Ø 12,7 mm

Properties

D (mm):	36
Einsatz:	mit diesen Schafffräsern kann die aus der Industrie bekannte Kantenform auch mit einer Handoberfräse erzeugt werden, dabei arbeiten der Fasfräser und der Abrundfräser (Art.-Nr. 471764...) mit konischem Kugellager perfekt zusammen
Einsatzgebiet:	wood, wood, coated
Fasenwinkel (°):	45
L (mm):	53
Material:	HM
Tmax (mm):	11,5
d (mm):	8