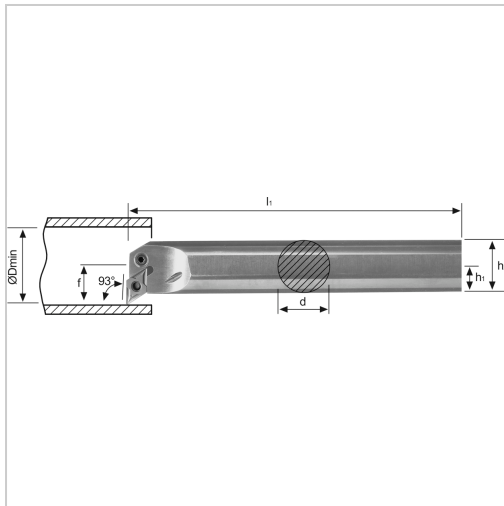




Bohrstange PDUN 93° IK Innenbearbeitung für DN.. 11.. WSP A20QPDUNR11 Stahl-Schaft rechts



202,80 €

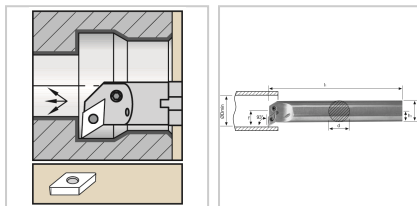
Prices excl. VAT plus shipping costs

Art nr.: **196502RA20Q11**

negative Bohrstange mit Innenkühlung für besseren Spanabtransport

Hinweis:

Auf Anfrage auch mit Spannpratze (D-Klemmung) lieferbar!



Properties

Bearbeitungsverfahren:	Innendrehen
Einsatz:	zum Plan-, Kopier- und Längsdrehen auf CNC- und konventionellen Maschinen
Form des Schaftes:	Zylinder
IK:	ja
Material:	stahl
Norm:	Werksnorm
Passend zu:	WSP DN.. 11..
Y (°):	93

Variants

Code	Dmin (mm)	ISO-Code	Ausführung	d (mm)	f (mm)	Ersatzteile	l1 (mm)	PU	Price/PU
196502R A20Q11	27	A20QPD UNR11	rechts	20	16	19K3EY Kniehebel, 19S10E Y Spannschraube	180	1 Stück	€202.80
196502L A20Q11	27	A20QPD UNL11	links	20	16	19K3EY Kniehebel, 19S10E Y Spannschraube	180	1 Stück	€202.80
196502R A25R11	32	A25RPD UNR11	rechts	25	18,5	19H2EY Hülse, 19K2EY Kniehebel, 19S9EY Spannschraube, 19U5EY Unterlegplatte	200	1 Stück	€236.30
196502L A25R11	32	A25RPD UNL11	links	25	18,5	19H2EY Hülse, 19K2EY Kniehebel, 19S9EY Spannschraube, 19U5EY Unterlegplatte	200	1 Stück	€236.30