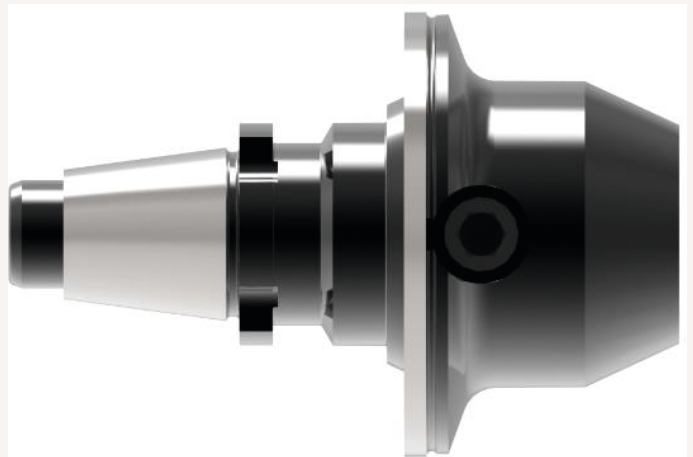




Adapter Solidfix® lang mit Weldon DIN1835 B S3 D16mm mit Kühlmittelzuf.

Art nr.: 223953S3X16
lang

209,80 €



Technische Spezifikationen