



Hydro-Dehnspannfutter HYDRO-GRIP® HSK63A HSC/HPC DxL Form A DIN69893 mit IK HPC 20X88mm

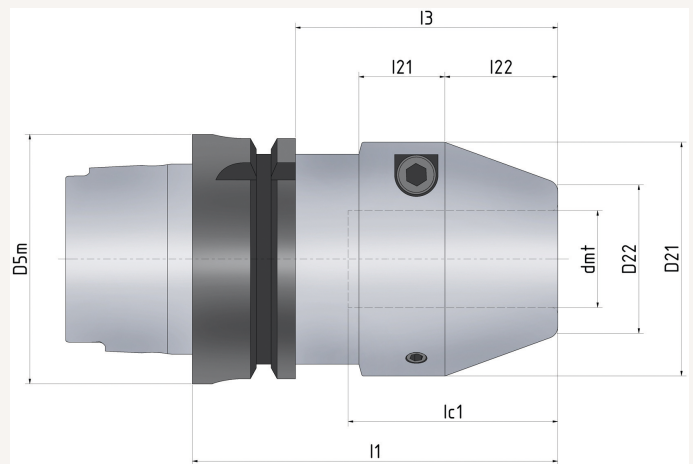
Art nr.: **23706520X88**

hohe Klemmkraft und Rundlaufgenauigkeit,
schwingungsgedämpfte Wirkung, kurzer Überstand,
schnelle Rüstzeiten durch einfache Handhabung,
axiale Längeneinstellung möglich (Schraube
erforderlich)

Hinweis:

Wir empfehlen den Einsatz von
Drehmomentschlüsseln!

351,55 €



Technische Spezifikationen