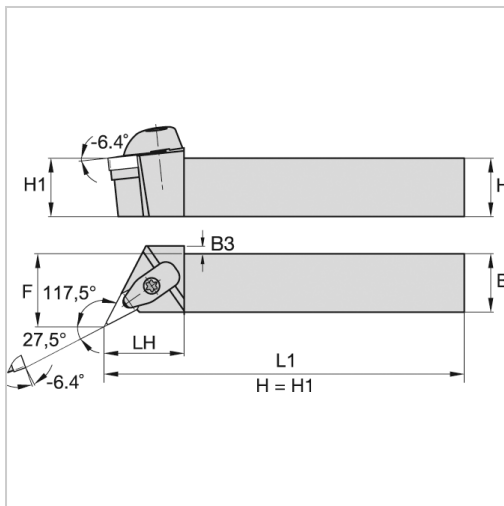




Klemmhalter DVON 117,5° Außenbearbeitung für VN.. 16.. WSP DVONL2020K16 links



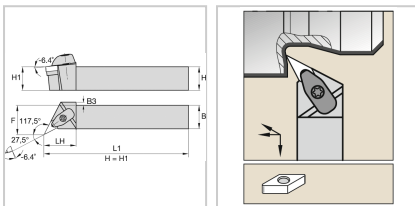
WIDIA

99,30 €

Prices excl. VAT plus shipping costs

Art nr.: **19681L2020K16**

negativer Klemmhalter



Properties

Bearbeitungsverfahren:	Außendrehen
Einsatz:	zum Plan-, Kopier- und Längsdrehen auf CNC- und konventionellen Maschinen
Ersatzteile:	19H3W Hülse/19SP1W Spannpratze /19SU1W Schraube für Unterlegplatte /19U3W Unterlegplatte
Form des Schaftes:	4-kant
Norm:	Werksnorm
Passend zu:	WSP VN.. 16..
Y (°):	117,5
I2 (mm):	38

Variants

Code	f (mm)	Schafthöhe (mm)	Schaftbreite (mm)	ISO-Code	l1 (mm)	Ausführung	PU	Price/PU
19681R20 20K16	27	20	20	DVONR2 020K16	125	rechts	1 Stück	€99.30
19681L20 20K16	27	20	20	DVONL20 20K16	125	links	1 Stück	€99.30
19681R25 25M16	32	25	25	DVONR2 525M16	150	rechts	1 Stück	€104.50
19681L25 25M16	32	25	25	DVONL25 25M16	150	links	1 Stück	€104.50