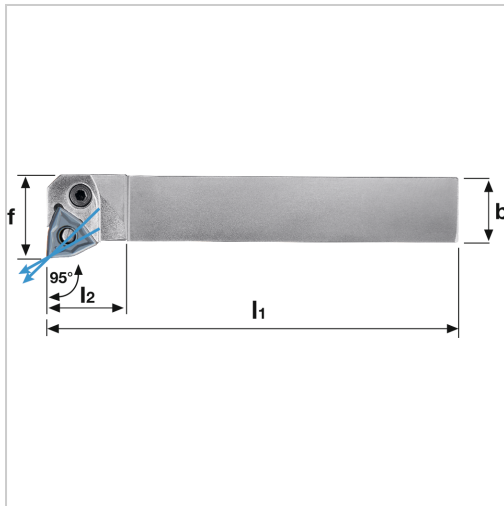




## Klemmhalter PWLN 95° IK Außenbearbeitung für WN.. 08.. WSP PWLN2020K08 links



**248,90 €**

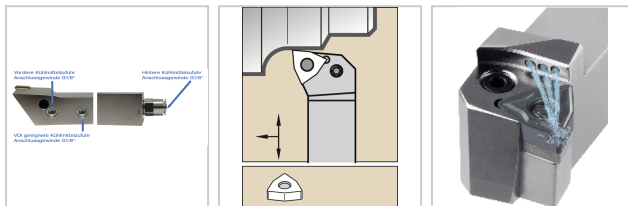
Prices excl. VAT plus shipping costs

Art nr.: **197011L2020K08**

negativer Klemmhalter mit Innenkühlung für besseren Spanabtransport

**Lieferumfang:**

- inklusive Anschlussnippel 1/8"



**Hinweis:**

Auf Anfrage auch mit Spannpratze (D-Klemmung) lieferbar!

### Properties

<b>Bearbeitungsverfahren:</b>	Außendrehen
<b>Einsatz:</b>	zum Plan- und Längsdrehen auf CNC- und konventionellen Maschinen
<b>Ersatzteile:</b>	19H1EY Hülse/19K1EY Kniehebel/19S7EY Spannschraube/19U8EY Unterlegplatte
<b>Form des Schaftes:</b>	4-kant
<b>IK:</b>	ja
<b>Norm:</b>	Werksnorm
<b>Passend zu:</b>	WSP WN.. 08..
<b>Y (°):</b>	95
<b>l2 (mm):</b>	25

## Variants

Code	f (mm)	Schafthöhe (mm)	Schaftbreite (mm)	l1 (mm)	Ausführung	ISO-Code	PU	Price/PU
197011R2 020K08	25	20	20	125	rechts	PWLN2 020K08	1 Stück	€248.90
<b>197011L2 020K08</b>	<b>25</b>	<b>20</b>	<b>20</b>	<b>125</b>	<b>links</b>	<b>PWLN20 20K08</b>	<b>1 Stück</b>	<b>€248.90</b>
197011R2 525M08	32	25	25	150	rechts	PWLN2 525M08	1 Stück	€266.60
197011L2 525M08	32	25	25	150	links	PWLN25 25M08	1 Stück	€266.60