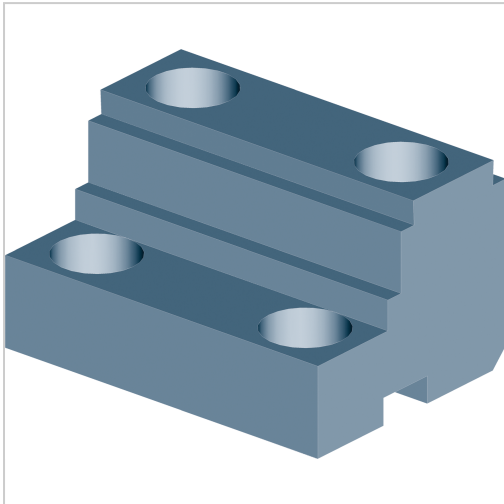




## Wendebacke gestuft für Zentrischspanner MZU/MSU 360-125



**536,60 €**

Prices excl. VAT plus shipping costs

Art nr.: **2400634**

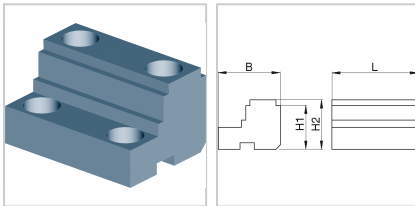
Stahl, gehärtet und geschliffen

**Lieferumfang:**

2 Wendebacken gestuft

**Hinweis:**

Weiter Backen-Ausführungen auf Anfrage lieferbar!



### Properties

**Einsatz:**

Wendebacken werden zum Spannen von Fertigteilen oder in der zweiten Aufspannung verwendet

### Variants

Code	H1 (mm)	für Backenbreite (mm)	H2 (mm)	Passend zu	B (mm)	PU	Price/PU
2400631	17	36	20	MZU 80-36	27	1 Paar	€212.50
2400632	30	60	34	MZU 120-60, MZU/MSU 170-60	43	1 Paar	€287.40

Code	H1 (mm)	für Backenbreite (mm)	H2 (mm)	Passend zu	B (mm)	PU	Price/PU
2400633	36	80	40	MZU/MSU 220-80	50	1 Paar	€326.60
<b>2400634</b>	<b>50</b>	<b>125</b>	<b>55</b>	<b>MZU/MSU 360-125</b>	<b>80</b>	<b>1 Paar</b>	<b>€536.60</b>
2400635	40	60	44	MZC 280- 100 E/S	70	1 Paar	€326.60