

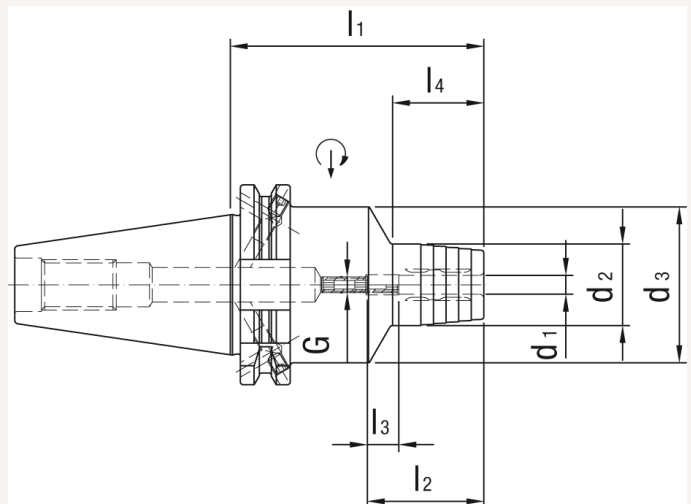


## Hydro-Dehnspannfutter kurz/schlank SK50 HSC L100mm DIN69871 Form AD/B IK D32mm

Art nr.: 2345332

hohe Rundlaufgenauigkeit, schwingungsdämpfende Wirkung, hohe Radialsteifigkeit, schnelle Rüstzeiten durch einfache Handhabung, mit axialer Längeneinstellung

**545,30 €**



### Technische Spezifikationen