



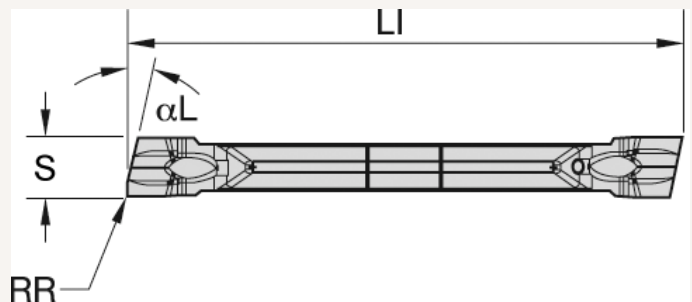
Stecheinsatz WMT-CM™ links, WU25PT 4mm

Art nr.: 1996094

Hinweis:

Auch mit 12° Winkel lieferbar!

30,75 €



Technische Spezifikationen