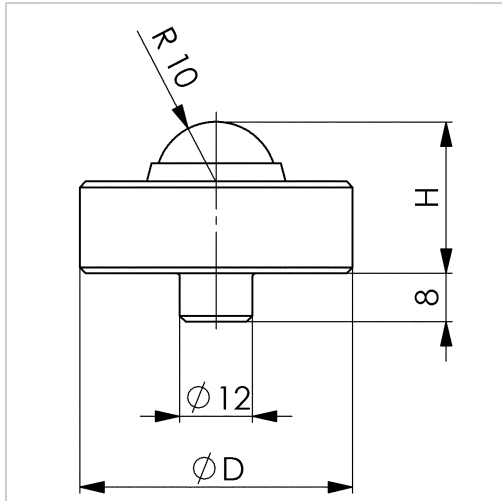




Aufsatz gehärtet mit drehbarer Kugel D45mm r10mm H25mm 30kN



38,00 €

Prices excl. VAT plus shipping costs

Art nr.: **26390**

Stahl vergütet, brüniert, Kugel gehärtet



Properties

D (mm):	45
Einsatz:	in Verbindung mit allen Schraubböcken geeignet, zum Unterstützen und Ausrichten von Guss- und Schmiedewerkstücken
H (mm):	25
Tragkraft (kN):	30