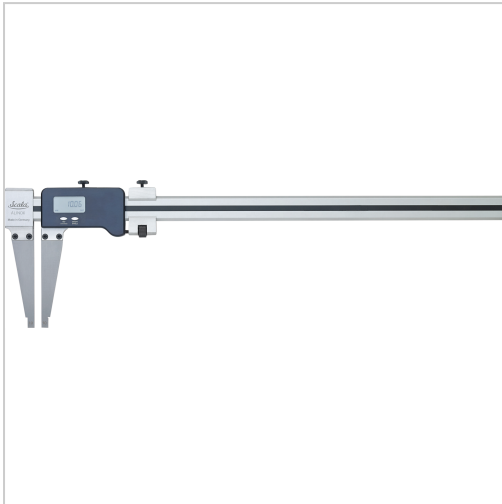




Werkstattmessschieber Digital ALINOX® Abl. 0,01mm mit DA MB800mm



Scala[®]
 messeuqe

1.799,00 €

Prices excl. VAT plus shipping costs

Art nr.: **32340800**

optimale Führungs- und Gleiteigenschaften durch innenliegende, doppelte Prismenführung, Messschnäbel aus rostfreiem, gehärtetem Stahl, fein geschliffen und auswechselbar

Lieferumfang:

Messschieber und Knopfzelle CR2032

Properties

Ablesung (mm):	0,01
Anzeige:	LCD
Datenausgang:	RS 232/Opto
Kalibrierung:	K100
Lochmaßansatz (mm):	20
Norm:	Werksnorm
Schrifthöhe (mm):	8

Variants

Code	Schnabellänge (mm)	Messbereich (mm)	PU	Price/PU
32340500	125	0 - 500	1 Stück	€1,969.00

Code	Schnabellänge (mm)	Messbereich (mm)	PU	Price/PU
32340600	125	0 - 600	1 Stück	€2,039.00
32340800	150	0 - 800	1 Stück	€1,799.00
323401000	150	0 - 1000	1 Stück	€1,895.00
323401200	150	0 - 1200	1 Stück	€2,025.00
323401500	150	0 - 1500	1 Stück	€2,079.00
323402000	200	0 - 2000	1 Stück	€2,489.00
323402500	200	0 - 2500	1 Stück	€3,739.00
323403000	200	0 - 3000	1 Stück	€4,079.00