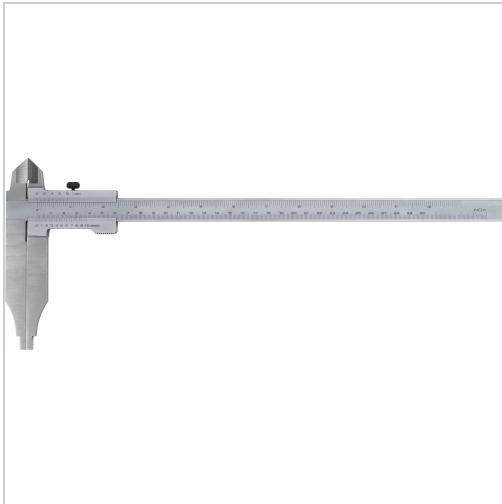




Werkstattmessschieber mit Messerspitzen Abl. 0,05mm DIN862B MB500mm



398,90 €

Prices excl. VAT plus shipping costs

Art nr.: **32521500**

gerundete Messflächen für Innenmaße,
 schneidenförmige Messflächen für Außenmaße,
 Feststellschraube

Lieferumfang:

Messschieber und Etui



Properties

Ablesung (mm):	0,05
Anzeige:	Nonius
Art der Ablesung:	mm/inch
Kalibrierung:	K100
Material:	Edelstahl
Norm:	DIN 862E/DIN 862B

Variants

Code	Schnabellänge (mm)	Lochmaßansatz (mm)	Messbereich (mm)	Ausführung	PU	Price/PU
32525300	100	10	0 - 300	ohne Messerspitzen	1 Stück	€126.30
32525500	150	20	0 - 500	ohne Messerspitzen	1 Stück	€352.60
32525800	150	20	0 - 800	ohne Messerspitzen	1 Stück	€528.90
325251000	150	20	0 - 1000	ohne Messerspitzen	1 Stück	€621.50
32521300	90	10	0 - 300	mit Messerspitzen	1 Stück	€121.40
32521500	150	20	0 - 500	mit Messerspitzen	1 Stück	€398.90
32521800	150	20	0 - 800	mit Messerspitzen	1 Stück	€602.20
325211000	150	20	0 - 1000	mit Messerspitzen	1 Stück	€734.50