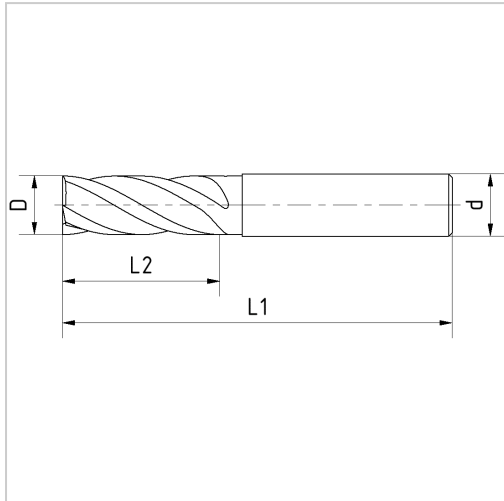




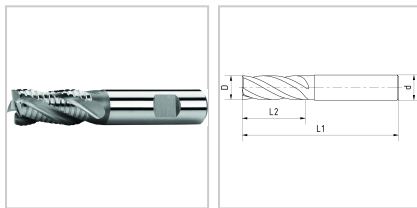
Schrupfräser HSSE-CO8 D8mm Z4 Typ NRf DIN844K/1835-B kurz



24,90 €

Prices excl. VAT plus shipping costs

Art nr.: **166618**



Properties

Bearbeitungsverfahren:	Umfang / Rampen / Tauchen
Drallrichtung:	rechts
Drallwinkel (°):	30
Einsatz:	geeignet zum Schruppschlichten mit Schnittbreiten von max. 0,5 x D in Material bis 1100 N/mm ² , mit flachem Schruppschlichtprofil
Einsatzgebiet:	Edelstahl, Gusseisen, Nichteisenmetalle, Stahl
Einsatzgebiet Nebenanwendung:	Edelstahl
Material:	HSSE-Co8
Norm:	DIN 844-K/DIN 1835-B
Schaft:	HB
Schneidrichtung:	rechts

Typ: Nrf

Variants

Code	d (mm)	L1 (mm)	D (mm)	L2 (mm)	Z	PU	Price/PU
166616	6	57	6	13	4	1 Stück	€24.10
166618	10	69	8	19	4	1 Stück	€24.90
1666110	10	72	10	22	4	1 Stück	€28.70
1666112	12	83	12	26	4	1 Stück	€34.60
1666114	12	83	14	26	4	1 Stück	€41.60
1666116	16	92	16	32	4	1 Stück	€45.60
1666118	16	92	18	32	4	1 Stück	€50.50
1666120	20	104	20	38	4	1 Stück	€53.70
1666125	25	121	25	45	5	1 Stück	€86.80