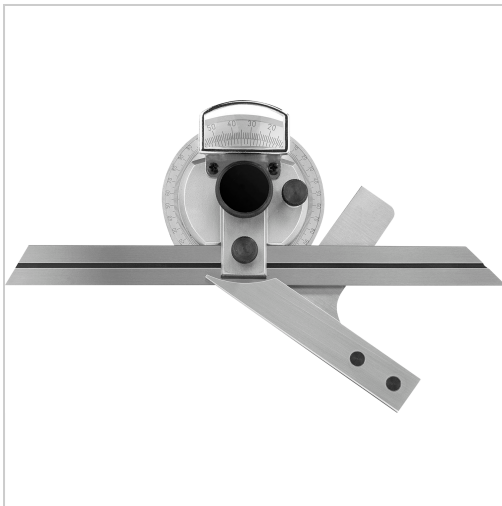




## Winkelmesser Lupe 4x90°/5' WN parallaxfrei Feineinstellung Länge 150mm



*Scala*<sup>®</sup>  
 messezeuge

**209,00 €**

Prices excl. VAT plus shipping costs

Art nr.: **31423150**

parallaxfreie Ablesung, Ableselupe, Ableseteile mattverchromt, Schiene gehärtet, Feineinstellung, Lieferung ohne Zusatzwinkel

**Lieferumfang:**

Winkelmesser, Schiene und Holzetui

### Properties

<b>Ablesung (Winkelminuten):</b>	5
<b>Einsatz:</b>	zum Messen von Winkeln an Werkstücken, Vorrichtungen und Maschinen, auch als Lineal, Kreuz- und Gehrungswinkel zu verwenden
<b>Einteilung:</b>	4 x 90°
<b>Kalibrierung:</b>	K314
<b>Material:</b>	Edelstahl
<b>Messbereich (°):</b>	0 - 360
<b>Norm:</b>	Werksnorm

### Variants

Code	Schienenlänge (mm)	PU	Price/PU
------	--------------------	----	----------

<b>31423150</b>	<b>150</b>	<b>1 Stück</b>	<b>€209.00</b>
31423200	200	1 Stück	€215.00
31423300	300	1 Stück	€219.00