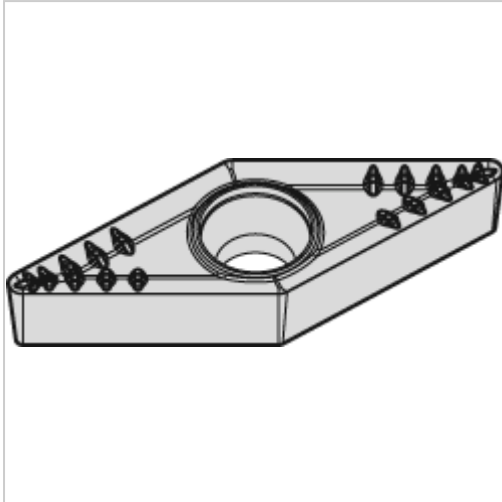




Wendeschneidplatte ZrCN VBMT 160408 MP WM25CT



WIDIA

13,30 €

Prices excl. VAT plus shipping costs

Art nr.: 193632WM25CT

Properties

Bearbeitung:	Schruppen
Beschichtung:	ZrCN
Drehrichtung der Schneidplatte:	rechts
Schnitt:	leicht unterbrochener schnitt
Spanbrecher:	Ja
Spanleitstufe:	MP

Variants

Code	ISO-Code	Schneidstoff	PU	Price/PU
193631WP25CT	VBMT 160404 MP	WP25CT	1 piece	€13.30
193632WP25CT	VBMT 160408 MP	WP25CT	1 piece	€13.30
193632WM25CT	VBMT 160408 MP	WM25CT	1 piece	€13.30
193631WM25CT	VBMT 160404 MP	WM25CT	1 piece	€13.30