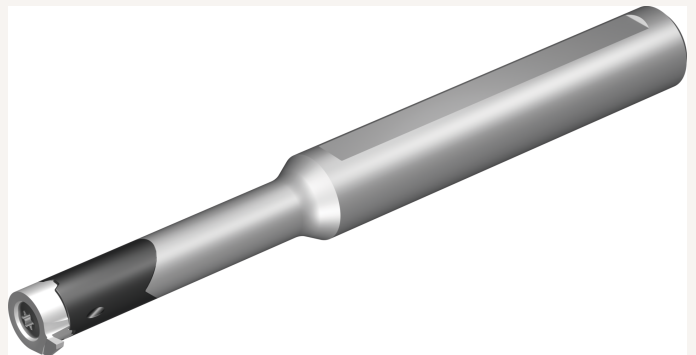




Halter VHM EYLMINI Gr. 16 Schaft-D16mm IK L150mm

Art nr.: 199795150
GZylinder für auswechselbaren VHM-Mini-Kopf
Größe 16

371,20 €



Technische Spezifikationen