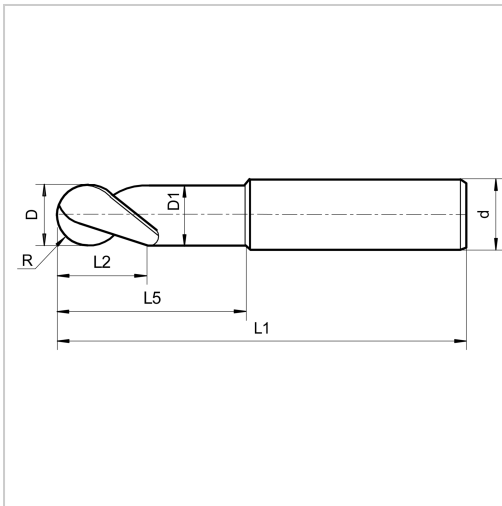




## Vollradiuskopierfräser lang VHM Spektral Z2 HSC Typ ALU WN/DIN6535-HA D16mm

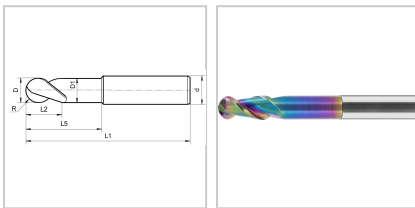


**436,00 €**

Prices excl. VAT plus shipping costs

Art nr.: **1643916**

geeignet für die Kopierbearbeitung und HSC-Anwendungen



### Properties

<b>Bearbeitungstechnologie:</b>	HSC
<b>Bearbeitungsverfahren:</b>	Umfang / Rampen / Tauchen
<b>Beschichtung:</b>	spektral
<b>Drallrichtung:</b>	rechts
<b>Drallwinkel (°):</b>	45
<b>Einsatz:</b>	zur Aluminiumbearbeitung und Bearbeitung anderer NE-Werkstoffe
<b>Einsatzgebiet:</b>	Nichteisenmetalle
<b>Material:</b>	VHM
<b>Norm:</b>	Werksnorm
<b>Schaft:</b>	HA

Schneidrichtung:	rechts
Typ:	W
Z:	2

### Variants

Code	d (mm)	L1 (mm)	D1 (mm)	L5 (mm)	R (mm)	L2 (mm)	D (mm)	PU	Price/PU
164391	3	60	0,9	15	0,5	2	1	1 Stück	€92.80
164392	3	60	1,9	20	1	4	2	1 Stück	€92.80
164393	3	75	2,9	32	1,5	10	3	1 Stück	€92.80
164394	4	75	3,9	36	2	13	4	1 Stück	€109.40
164395	5	75	4,9	40	2,5	15	5	1 Stück	€119.60
164396	6	100	5,8	44	3	16	6	1 Stück	€119.60
164398	8	100	7,8	54	4	22	8	1 Stück	€160.40
1643910	10	100	9,8	60	5	25	10	1 Stück	€211.50
1643912	12	100	11,7	60	6	26	12	1 Stück	€275.90
<b>1643916</b>	<b>16</b>	<b>150</b>	<b>15,7</b>	<b>92</b>	<b>8</b>	<b>30</b>	<b>16</b>	<b>1 Stück</b>	<b>€436.00</b>