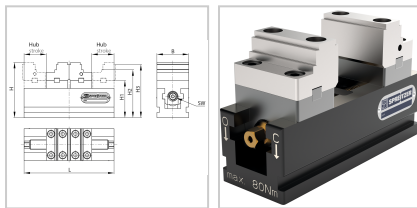
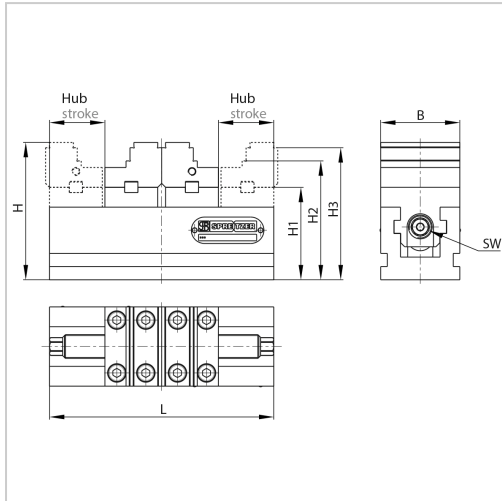




## Zentrischspanner mechanisch MZU ohne Spannbacken MZU220-80



**1.036,20 €**

Prices excl. VAT plus shipping costs

Art nr.: **240057220-80**

vergüteter Werkzeugstahl, oberflächengehärtet, Funktionsflächen präzisionsgeschliffen, gehärtete Spindel, eingeschliffene Grundbacken, offene Bauweise für maximalen Späneabfluss, Wendebacken für maximalen Spannbereich, Zentriergenauigkeit  $\pm 0,015$  mm, Wiederholgenauigkeit 0,01 mm, Paarungsgenauigkeit 0,02 mm

**Lieferumfang:**

1 Zentrischspanner mit Bedienungsanleitung

**Hinweis:**

Weiter Ausführungen auf Anfrage lieferbar!

### Properties

**Einsatz:**

umfangreiches Spannbackenprogramm bietet höchste Flexibilität auf Mehrachsen-Bearbeitungszentren und Automationssystemen, kraftvolle, formschlüssige Rohteilspannung ohne Vorprägen

### Variants

Code	Typ	Spannbereich (mm)	Backenbreite (mm)	H2 (mm)	SW (mm)	H (mm)	L (mm)	H1 (mm)	H3 (mm)	Spannkraft (kN)	PU	Price/PU
------	-----	-------------------	-------------------	---------	---------	--------	--------	---------	---------	-----------------	----	----------

24005 780- 36	MZU8 0-36	0 - 70/0 - 78	36	54	8	59	80	39	56	16	1 Stück	€515. 80
24005 7120- 60	MZU1 20-60	0 - 80/0 - 110	60	90	12	104	120	70	100	30	1 Stück	€773. 10
24005 7170- 60	MZU1 70-60	0 - 130/0 - 160	60	90	12	104	170	70	100	30	1 Stück	€933. 50
<b>24005 7220- 80</b>	<b>MZU2 20-80</b>	<b>0 - 180/0 - 210</b>	<b>80</b>	<b>100</b>	<b>15</b>	<b>115</b>	<b>220</b>	<b>75</b>	<b>111</b>	<b>40</b>	<b>1 Stück</b>	<b>€1,03 6.20</b>
24005 7360- 125	MZU3 60- 125	0 - 310/0 - 350	125	140	18	170	360	115	165	70	1 Stück	€2,56 8.50