



Hydro-Dehnspannzange ECOGRIP® mit IK ER50

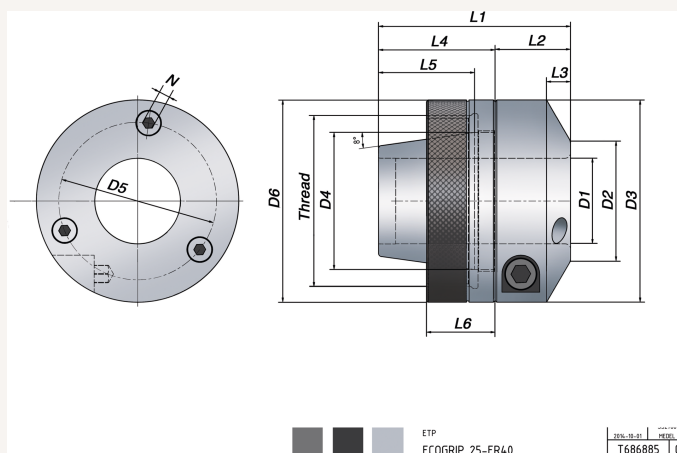
Art nr.: 2342750

macht ER-Spannzangenaufnahmen hydraulisch, einfache Handhabung und hohe Genauigkeit, Rundlauf reproduzierbar einstellbar, mit Reduzierbuchsen kombinierbar

Hinweis:

Wir empfehlen den Einsatz von Drehmomentschlüsseln! ER 10 und 50 auf Anfrage lieferbar!

405,25 €



Technische Spezifikationen