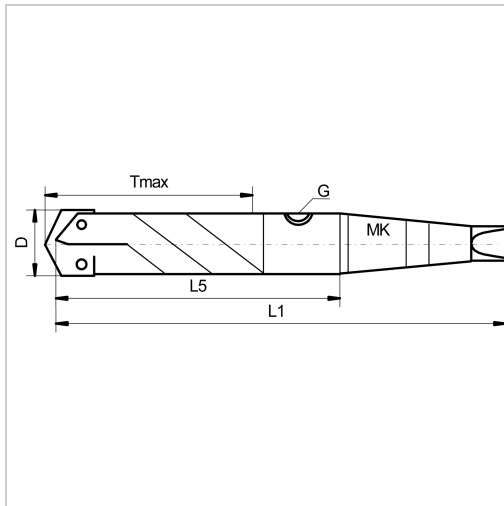




TA-Bohrsystem Halter mit Morsekegelschaft D9,5-11mm IK NL60mm SL80,2mm GL188,9mm spiralig

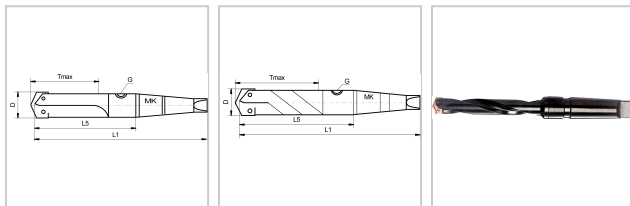


279,70 €

Prices excl. VAT plus shipping costs

Art nr.: **128022**

Grundhalter aus hochwertigem Werkzeugstahl, die innere Kühlmittelzufuhr erfolgt über einen Kühlmitteladapter



Properties

Drallrichtung:

rechts

Einsatz:

auf konventionellen Maschinen mit Morsekegelaufnahme und CNC-Bearbeitungszentren im MK-Spannfutter, durch die Auswahl der passenden Schneideinsätze auch bei instabilen Verhältnissen einsetzbar, bei größeren Bohrtiefen ist das Setzen einer Pilotbohrung

Einstellbarkeit:

Ja

Norm:

Werksnorm

Schneidrichtung:

rechts

Variants

Code	G (BSP) (")	L1 (mm)	L5 (mm)	Bohrbereich D (mm)	Schaft	Tmax (mm)	Ausführung	PU	Price/PU
128321	1/8	232,5	98,4	18 - 24	MK3	70	gerade	1 Stück	€284.80
128221	1/16	164,3	55,5	13 - 17,5	MK2	35	gerade	1 Stück	€260.80
128421	1/8	273,8	114,3	24,5 - 35	MK4	86	gerade	1 Stück	€330.10
128021	1/16	160,3	51,5	9,5 - 11	MK2	32	gerade	1 Stück	€260.80
128121	1/16	160,3	51,5	11,5 - 12,8	MK2	32	gerade	1 Stück	€260.80
128521	1/4	319,1	152,4	36 - 47	MK4	121	gerade	1 Stück	€352.80
128022	1/16	188,9	80,2	9,5 - 11	MK2	60	spiralig	1 Stück	€279.70
128222	1/16	164,3	55,5	15,5 - 17,5	MK2	35	gerade	1 Stück	€260.80
128322	1/8	232,5	98,4	22 - 24	MK3	70	gerade	1 Stück	€307.40
128422	1/4	281	114,3	30 - 35	MK4	86	gerade	1 Stück	€351.50
128122	1/16	188,9	80,2	11,5 - 12,8	MK2	60	spiralig	1 Stück	€279.70
128522	1/4	363,6	196,9	36 - 47	MK4	165	spiralig	1 Stück	€467.50
128123	1/16	239,7	130,9	11,5 - 12,8	MK2	111	spiralig	1 Stück	€318.80
128323	1/8	283,3	149,2	18 - 24	MK3	121	spiralig	1 Stück	€315.00
128523	1/4	408	241,3	36 - 47	MK4	210	spiralig	1 Stück	€500.20
128023	1/16	239,7	130,9	9,5 - 11	MK2	111	spiralig	1 Stück	€318.80
128423	1/8	324,6	165,1	24,5 - 35	MK4	137	spiralig	1 Stück	€357.80
128223	1/16	192,9	84,1	13 - 17,5	MK2	64	spiralig	1 Stück	€279.70
128424	1/4	331,8	165,1	30 - 35	MK4	137	spiralig	1 Stück	€385.60
128324	1/8	283,3	149,2	22 - 24	MK3	121	spiralig	1 Stück	€338.90
128524	1/4	547,7	381	36 - 47	MK4	349	gerade	1 Stück	€509.00
128224	1/16	192,9	84,1	15,5 - 17,5	MK2	64	spiralig	1 Stück	€279.70
128425	1/8	375,4	215,9	24,5 - 35	MK4	188	spiralig	1 Stück	€388.10
128325	1/8	334,2	200	18 - 24	MK3	172	spiralig	1 Stück	€335.20
128525	1/4	757,2	590,6	36 - 47	MK4	558,8	gerade	1 Stück	€628.70
128225	1/16	243,7	135	13 - 17,5	MK2	114	spiralig	1 Stück	€318.80

Code	G (BSP) (")	L1 (mm)	L5 (mm)	Bohrber eich D (mm)	Schaft	Tmax (mm)	Ausführ ung	PU	Price/PU
128426	1/4	382,6	215,9	30 - 35	MK4	188	spiralig	1 Stück	€414.50
128526	1/4	985,8	819,2	36 - 47	MK4	787,4	gerade	1 Stück	€763.60
128226	1/16	243,7	135	15,5 - 17,5	MK2	114	spiralig	1 Stück	€318.80
128326	1/8	334,2	200	22 - 24	MK3	172	spiralig	1 Stück	€356.60
128327	1/8	435,8	301,6	18 - 24	MK3	273	spiralig	1 Stück	€388.10
128227	1/16	307,2	198,5	13 - 17,5	MK2	177	spiralig	1 Stück	€376.70
128427	1/8	477	317,5	24,5 - 35	MK4	289	spiralig	1 Stück	€442.30
128428	1/4	484,2	317,5	30 - 35	MK4	289	spiralig	1 Stück	€467.50
128228	1/16	307,2	198,5	15,5 - 17,5	MK2	177	spiralig	1 Stück	€376.70
128328	1/8	435,8	301,6	22 - 24	MK3	273	spiralig	1 Stück	€408.20