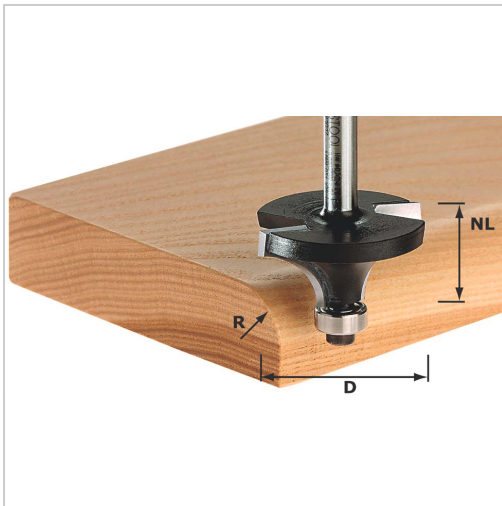




Abrundfräser mit 2 Kugel- lagern D28,7mm NL15mm HM GL55mm R8mm



FESTOOL

70,44 €

Prices excl. VAT plus shipping costs

Art nr.: 47176428,7

Lieferumfang:

mit Kugellager Ø 12,7 mm und Kugellager Ø 9,5 mm

Properties

Einsatz:	ein Werkzeug - doppelter Nutzen: mit Kugellager Ø 12,7 mm zum Abrunden, mit Kugellager Ø 9,5 mm zum Stabfräsen
Einsatzgebiet:	wood, wood, coated
Material:	HM
d (mm):	8

Variants

Code	L (mm)	Tmax (mm)	Radius (mm)	D (mm)	PU	Price/PU
47176416,7	49	9	2	16,7	1 piece	€63.95
47176419,1	50	10	3	18,7	1 piece	€64.90
47176422,7	52	12	5	-	1 piece	€66.19
47176420,7	51	11	4	20,7	1 piece	€65.60

Code	L (mm)	Tmax (mm)	Radius (mm)	D (mm)	PU	Price/PU
47176428,7	55	15	8	-	1 piece	€70.44
47176431,7	56,5	16,5	9,5	-	1 piece	€73.15
47176425,5	54	13,5	6,35	25,5	1 piece	€67.84
47176438,1	59	19	12,7	38,1	1 piece	€80.56
47176442,7	62	22	15	42,7	1 piece	€85.16