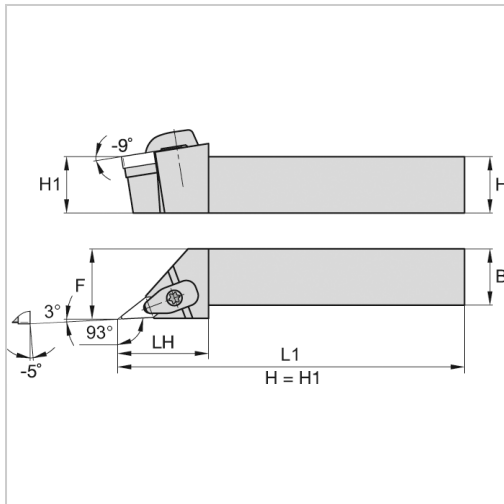




## Klemmhalter DVJN 93° Außenbearbeitung für VN.. 16.. WSP DVJNL2020K16 links



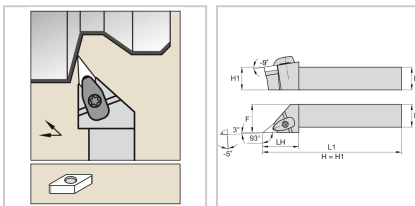
# WIDIA

## 98,90 €

Prices excl. VAT plus shipping costs

Art nr.: **19680L2020K16**

negativer Klemmhalter



### Properties

<b>Bearbeitungsverfahren:</b>	Außendrehen
<b>Einsatz:</b>	zum Plan-, Kopier- und Längsdrehen auf CNC- und konventionellen Maschinen
<b>Ersatzteile:</b>	19H3W Hülse/19SP1W Spannpratze/19SU1W Schraube für Unterlegplatte/19U3W Unterlegplatte
<b>Form des Schaftes:</b>	4-kant
<b>Norm:</b>	Werksnorm
<b>Passend zu:</b>	WSP VN.. 16..
<b>Y (°):</b>	93
<b>I2 (mm):</b>	46

## Variants

Code	f (mm)	Schafthöhe (mm)	Schaftbreite (mm)	l1 (mm)	Ausführung	ISO-Code	PU	Price/PU
19680R20 20K16	25	20	20	125	rechts	DVJNR20 20K16	1 Stück	€98.90
<b>19680L20 20K16</b>	<b>25</b>	<b>20</b>	<b>20</b>	<b>125</b>	<b>links</b>	<b>DVJNL20 20K16</b>	<b>1 Stück</b>	<b>€98.90</b>
19680R25 25M16	32	25	25	150	rechts	DVJNR25 25M16	1 Stück	€104.50
19680L25 25M16	32	25	25	150	links	DVJNL25 25M16	1 Stück	€104.50