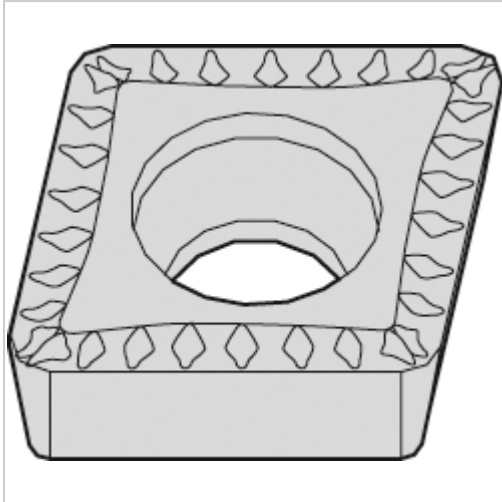




## Wendeschneidplatte AITiN CCMT 09T304 MU WS25PT



# WIDIA

## 8,29 €

Prices excl. VAT plus shipping costs

Art nr.: 192610WS25PT

### Properties

<b>Bearbeitung:</b>	allg. Bearbeitung
<b>Beschichtung:</b>	AITiN
<b>Einsatzgebiet:</b>	Edelstahl, Sonderlegierungen
<b>ISO-Code:</b>	CCMT 09T304 MU
<b>Schnitt:</b>	leicht unterbrochener schnitt

### Variants

Code	Schneidstoff	PU	Price/PU
192610WM25CT	WM25CT	1 Stück	€8.29
192610WP25CT	WP25CT	1 Stück	€8.29
<b>192610WS25PT</b>	<b>WS25PT</b>	<b>1 Stück</b>	<b>€8.29</b>