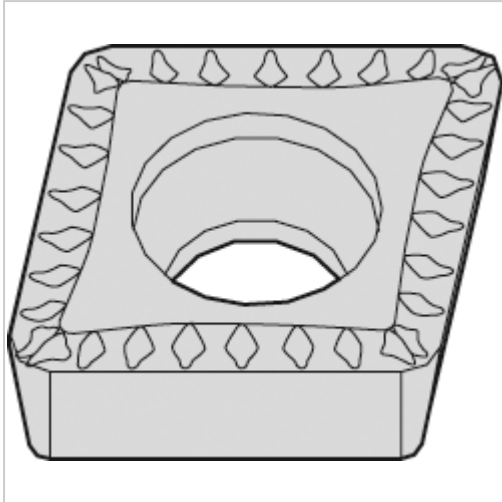




Wendeschneidplatte ZrCN CCMT 09T304 MU WP25CT



WIDIA

8,29 €

Prices excl. VAT plus shipping costs

Art nr.: **192610WP25CT**

Properties

Bearbeitung:	allg. Bearbeitung
Beschichtung:	ZrCN
Einsatzgebiet:	Gusseisen, Stahl
ISO-Code:	CCMT 09T304 MU
Schnitt:	leicht unterbrochener schnitt

Variants

Code	Schneidstoff	PU	Price/PU
192610WM25CT	WM25CT	1 Stück	€8.29
192610WP25CT	WP25CT	1 Stück	€8.29
192610WS25PT	WS25PT	1 Stück	€8.29