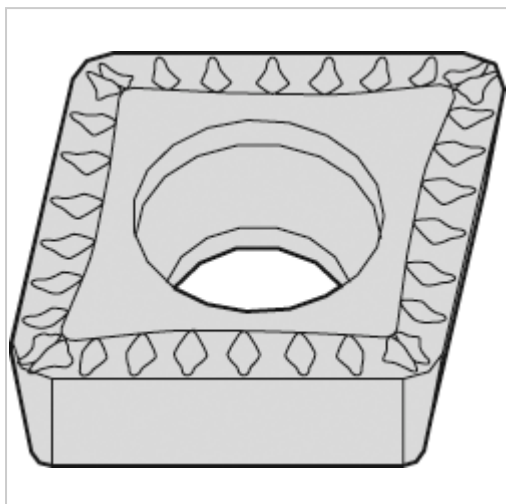




## Wendeschneidplatte ZrCN CCMT 060204 MP WP25CT



# WIDIA

## 7,15 €

Prices excl. VAT plus shipping costs

Art nr.: 190021WP25CT

### Properties

Bearbeitung:	Schruppen
Beschichtung:	ZrCN
Einsatzgebiet:	Gusseisen, Stahl
ISO-Code:	CCMT 060204 MP
Schnitt:	stark unterbrochener Schnitt

### Variants

Code	Schneidstoff	PU	Price/PU
190021WM25CT	WM25CT	1 Stück	€7.15
190021WP25CT	WP25CT	1 Stück	€7.15