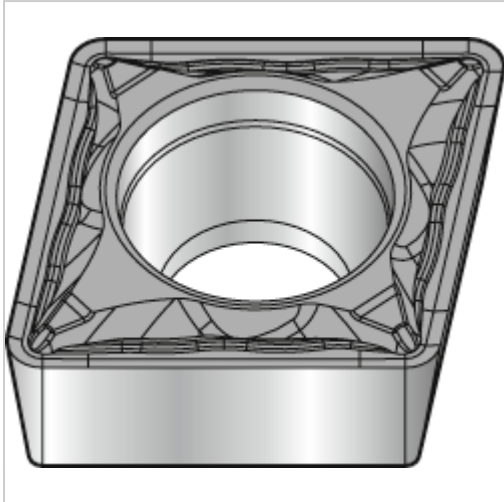




Wendeschneidplatte ZrCN CCMT 060204 FP WM25CT



WIDIA

7,15 €

Prices excl. VAT plus shipping costs

Art nr.: 190007WM25CT

Properties

Bearbeitung:	Schlichten
Beschichtung:	ZrCN
Einsatzgebiet:	Edelstahl
ISO-Code:	CCMT 060204 FP
Schnitt:	glatter schnitt

Variants

Code	Schneidstoff	PU	Price/PU
190007WM25CT	WM25CT	1 Stück	€7.15
190007WP25CT	WP25CT	1 Stück	€7.15
190007WS25PT	WS25PT	1 Stück	€7.15