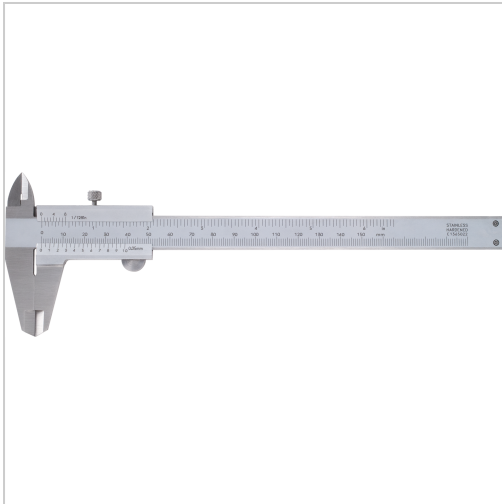




Taschenmessschieber Abl. 0,05mm DIN862A mit Feststellschraube MB150mm



25,20 €

Prices excl. VAT plus shipping costs

Art nr.: **32430150**

Vierfachmessung, Kreuzspitzen, Tiefenmaß, rückseitige Gewindetabelle (metrisches ISO- und Whitworth-Gewinde)

Lieferumfang:

Messschieber und Etui

Properties

| | |
|---------------------|-----------|
| Ablesung (mm/m): | 0,05 |
| Anzeige: | Nonius |
| Art der Ablesung: | mm/inch |
| Kalibrierung: | K100 |
| Material: | Edelstahl |
| Norm: | DIN 862A |
| Schnabellänge (mm): | 40 |
| Tiefenmaß: | eckig |

Variants

| Code | Messbereich (mm) | Ausführung | PU | Price/PU |
|------|------------------|------------|----|----------|
|------|------------------|------------|----|----------|

| | | | | |
|-----------------|----------------|--------------------------|----------------|---------------|
| 32430100 | 0 - 100 | Feststellschraube | 1 Stück | €21.60 |
| 32430150 | 0 - 150 | Feststellschraube | 1 Stück | €25.20 |
| 32440150 | 0 - 150 | Momentfeststellung | 1 Stück | €29.20 |
| 32430200 | 0 - 200 | Feststellschraube | 1 Stück | €44.30 |
| 32440200 | 0 - 200 | Momentfeststellung | 1 Stück | €64.70 |
| 32430300 | 0 - 300 | Feststellschraube | 1 Stück | €82.00 |