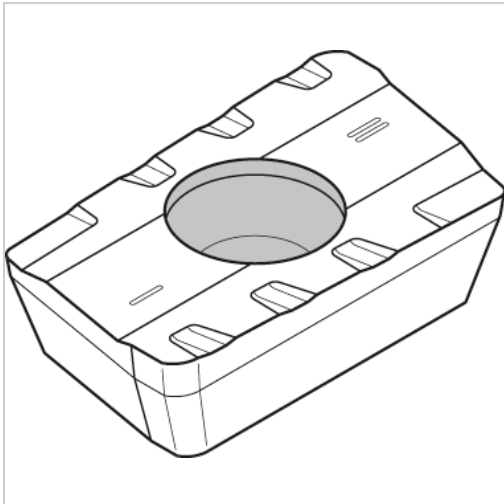




## Wendeschneidplatte TiAlN XPHT 160412 MR TN6540



# WIDIA

## 21,80 €

Prices excl. VAT plus shipping costs

Art nr.: **1702055TN6540**

erste Wahl für die Schruppbearbeitung und bei instabilen Bedingungen

### Properties

Beschichtung:	TiAlN
Einsatzgebiet:	Edelstahl, Sonderlegierungen, Stahl
ISO-Code:	XPHT 160412 MR

### Variants

Code	Schneidstoff	PU	Price/PU
1702055WK15CM	WK15CM	1 Stück	€21.80
1702055WP35CM	WP35CM	1 Stück	€21.80
<b>1702055TN6540</b>	<b>TN6540</b>	<b>1 Stück</b>	<b>€21.80</b>