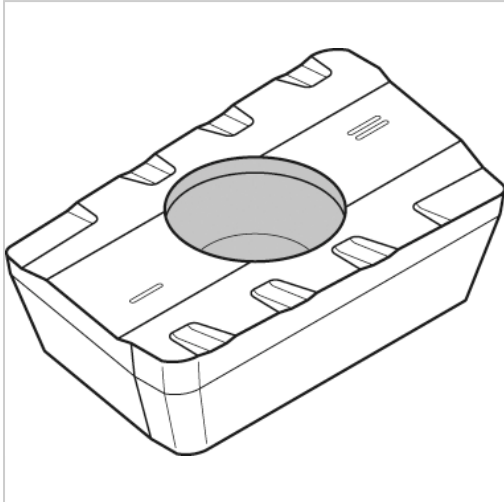




## Wendeschneidplatte Al<sub>2</sub>O<sub>3</sub> XPHT 160412 MR WP35CM



# WIDIA

## 21,80 €

Prices excl. VAT plus shipping costs

Art nr.: **1702055WP35CM**

erste Wahl für die Schruppbearbeitung und bei instabilen Bedingungen

### Properties

Beschichtung:	Al <sub>2</sub> O <sub>3</sub>
Einsatzgebiet:	Stahl
ISO-Code:	XPHT 160412 MR
Schnitt:	stark unterbrochener Schnitt

### Variants

Code	Schneidstoff	PU	Price/PU
1702055WK15CM	WK15CM	1 Stück	€21.80
<b>1702055WP35CM</b>	<b>WP35CM</b>	<b>1 Stück</b>	<b>€21.80</b>
1702055TN6540	TN6540	1 Stück	€21.80