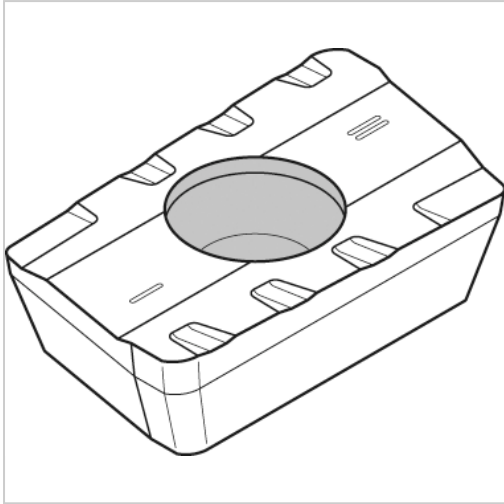




## Wendeschneidplatte Al2O3 XPHT 160412 MR WK15CM



# WIDIA

## 21,80 €

Prices excl. VAT plus shipping costs

Art nr.: **1702055WK15CM**

erste Wahl für die Schruppbearbeitung und bei instabilen Bedingungen

### Properties

Beschichtung:	Al2O3
Einsatzgebiet:	Gusseisen
ISO-Code:	XPHT 160412 MR
Schnitt:	stark unterbrochener Schnitt

### Variants

Code	Schneidstoff	PU	Price/PU
<b>1702055WK15CM</b>	<b>WK15CM</b>	<b>1 Stück</b>	<b>€21.80</b>
1702055WP35CM	WP35CM	1 Stück	€21.80
1702055TN6540	TN6540	1 Stück	€21.80