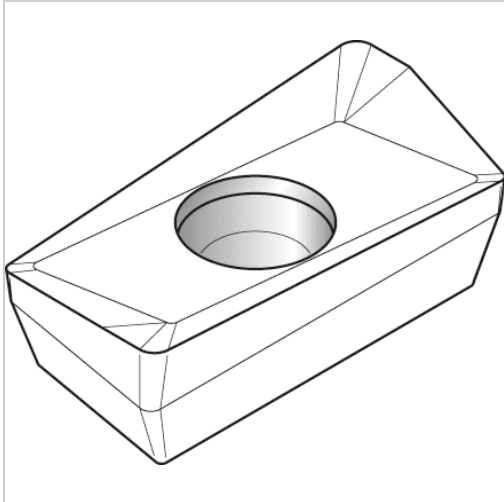




## Wendeschneidplatte TiAlN XPHT 160408 ERGE TN6540



# WIDIA

## 21,80 €

Prices excl. VAT plus shipping costs

Art nr.: **170205TN6540**

erste Wahl für die leichte bis mittlere Bearbeitung von Stahl, rostfreiem Stahl und Grauguss

### Properties

<b>Beschichtung:</b>	TiAlN
<b>Einsatzgebiet:</b>	Edelstahl, Sonderlegierungen, Stahl
<b>ISO-Code:</b>	XPHT 160408 ERGE
<b>Schnitt:</b>	glatter schnitt

### Variants

Code	Schneidstoff	PU	Price/PU
170205WS30PM	WS30PM	1 Stück	€22.90
170205WP35CM	WP35CM	1 Stück	€21.80
170205WK15CM	WK15CM	1 Stück	€21.80
<b>170205TN6540</b>	<b>TN6540</b>	<b>1 Stück</b>	<b>€21.80</b>