

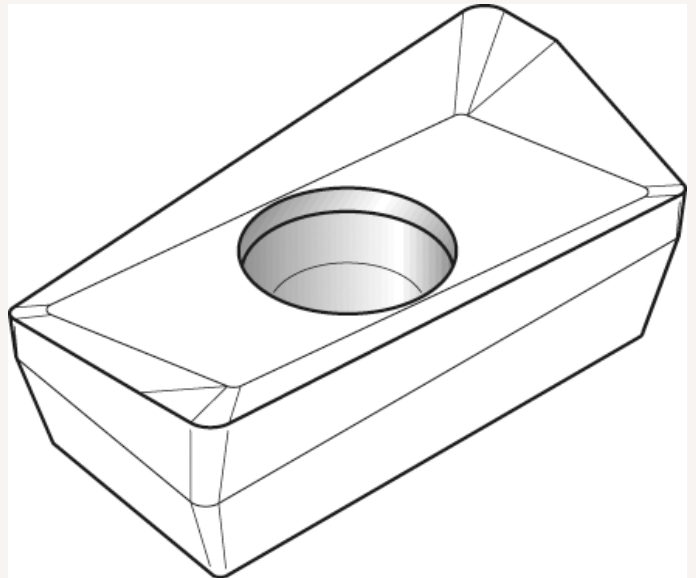


Wendeschneidplatte AlTiN XPHT 160408 ERGE WS30PM

Art nr.: 170205WS30PM

erste Wahl für die leichte bis mittlere Bearbeitung von
Stahl, rostfreiem Stahl und Grauguss

22,90 €



Technische Spezifikationen