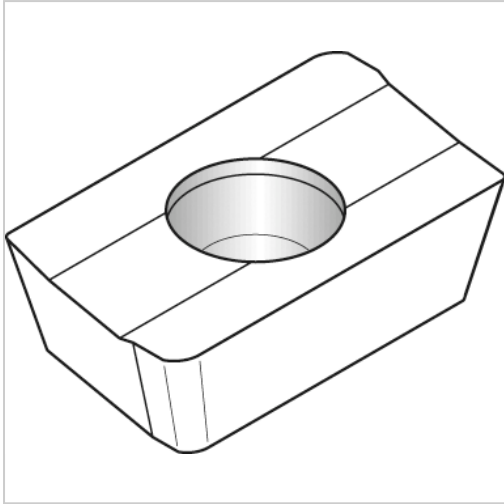




Wendeschneidplatte XPHT 160408 ALP THM-U



WIDIA

31,95 €

Prices excl. VAT plus shipping costs

Art nr.: **1702035THMU**

mit polierter Spanfläche für optimale Spanabfuhr und minimaler Span-Klebe-Neigung

Properties

Einsatzgebiet:	Nichteisenmetalle
ISO-Code:	XPHT 160408 ALP
Schnitt:	leicht unterbrochener schnitt

Variants

Code	Schneidstoff	PU	Price/PU
170204THM	THM	1 Stück	€24.30
1702035TN6501	TN6501	1 Stück	€37.60
170204TN6502	TN6502	1 Stück	€30.60
1702035THMU	THM-U	1 Stück	€31.95